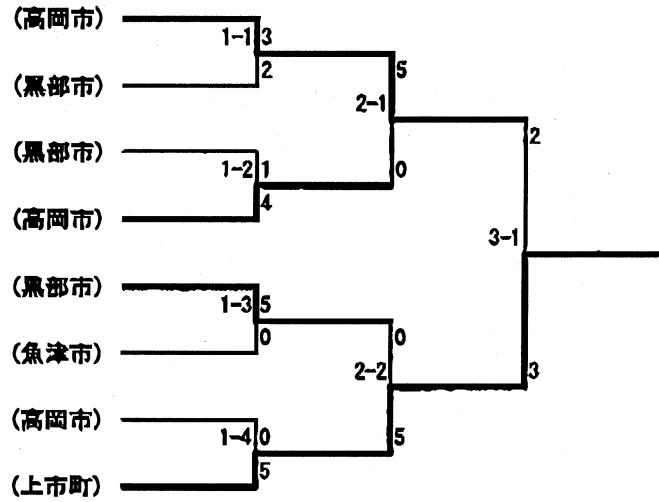


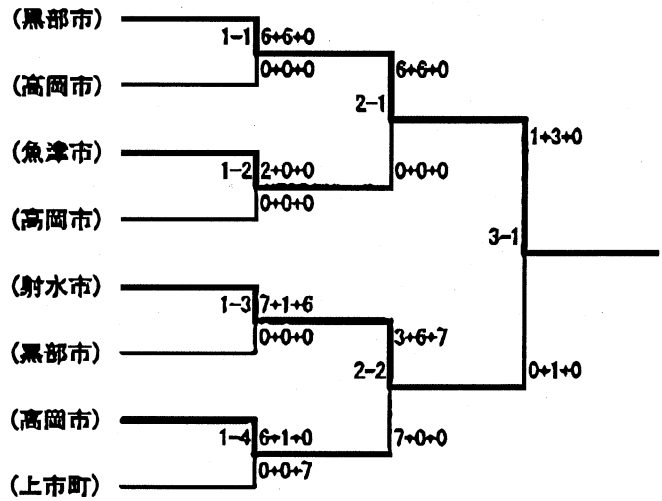
**団体形**

- 1 南条空手キッズスポーツ少年団
- 2 若莖ジュニア空手スポーツ少年団
- 3 黒部正拳スポーツ少年団B
- 4 剛信館ジュニアファイターズスポーツ少年団
- 5 黒部正拳スポーツ少年団A
- 6 魚津市空手道スポーツ少年団
- 7 空手道サザンクロススポーツ少年団
- 8 上市町空手道スポーツ少年団



**男子団体組手**

- 1 若莖ジュニア空手スポーツ少年団
- 2 空手道サザンクロススポーツ少年団
- 3 魚津市空手道スポーツ少年団
- 4 剛信館ジュニアファイターズスポーツ少年団
- 5 大門空手道スポーツ少年団
- 6 黒部正拳スポーツ少年団
- 7 南条空手キッズスポーツ少年団
- 8 上市町空手道スポーツ少年団



**女子団体組手**

- 1 黒部正拳スポーツ少年団
- 2 若莖ジュニア空手スポーツ少年団

